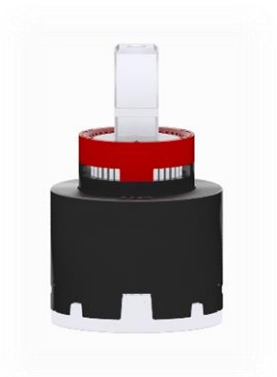


EN-35 S/D TOP COLD TR DUE C3

单柄阀芯
标准 35mm

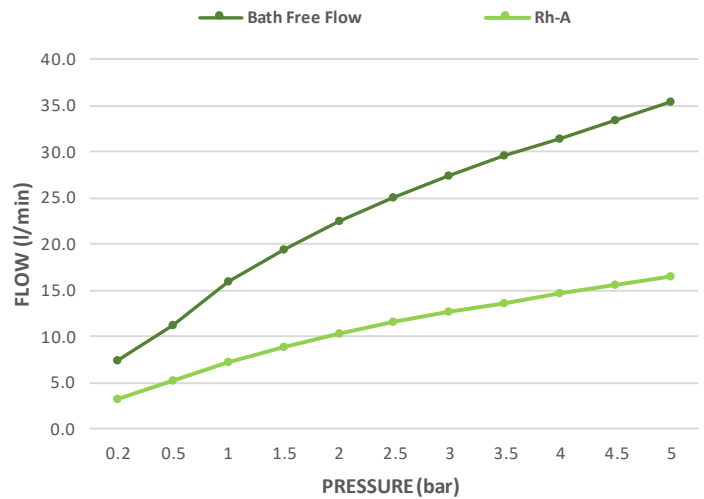
08EN35S5002



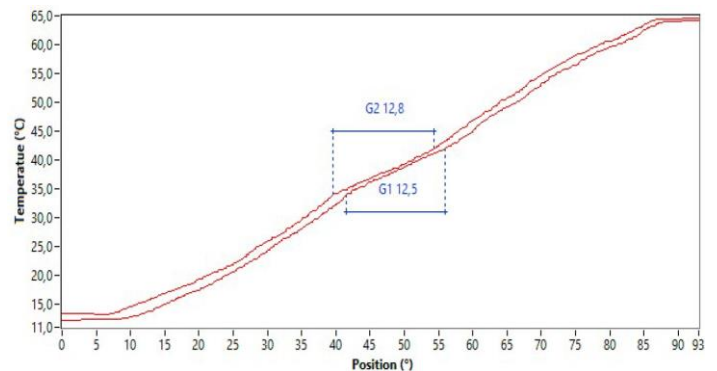
技术参数

螺母锁紧力/螺距 M1,5	10-12 Nm
开启角度	23°
旋转角度	93°
工作水压 (推荐)	1- 5 bar
爆破水压	>50 bar
寿命周期	EN 817/NF077 U3 3 x ASME 112.18.1 M 3 x GB18145
	175.000 cycles 1.500.000 cycles 210.000 cycles
灵敏度 (r = 45 mm) ⁽¹⁾	>12°
复原性 ⁽¹⁾	<5°
最大热水温度推荐	60 - 65°C
最大热水温度	90°C
3 bar ⁽¹⁾流量	
不带附件流量	27,40 l/min
A-水咀 花洒	12,60 l/min
噪音值 (NF077) - A-水咀 , 3 bar	Group I ⁽¹⁾
节水功能 (DUE)	EN817 NF077
操作扭矩	
开 - 关	0,20 ÷ 0,40 Nm
转 左-右	0,20 ÷ 0,40 Nm

不带附件的流量⁽¹⁾



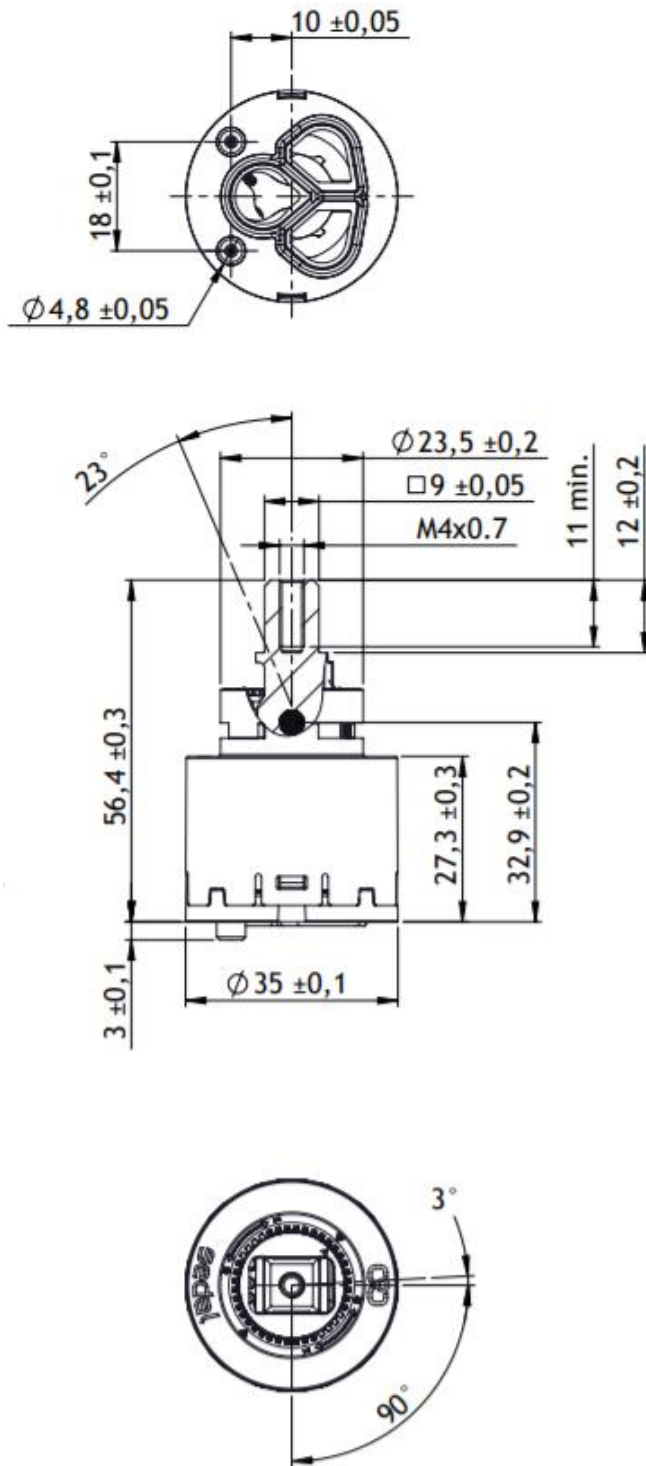
灵敏度 (3bar) ⁽¹⁾



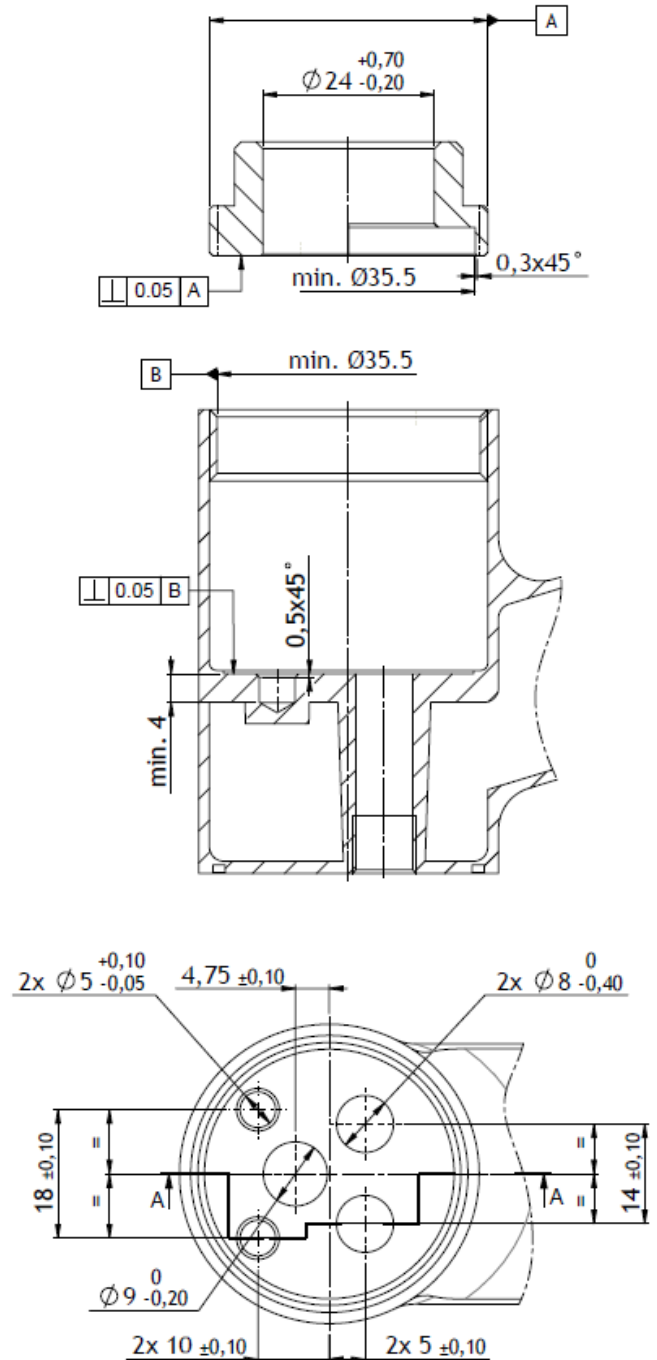
(1) 使用赛道主体进行测试

Single lever cartridge
Standard 35mm
EN-35 S/D TOP COLD TR DUE

技术尺寸 (2)



加工指引



(2) 阀芯的尺寸是基于装配条件下 (外壳与底壳之间没有垂直间隙)