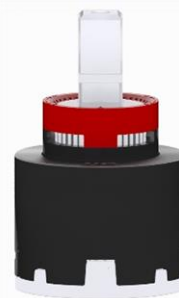


EN-35 S/D TOP COLD TR Ch3

单柄阀芯
标准 35mm

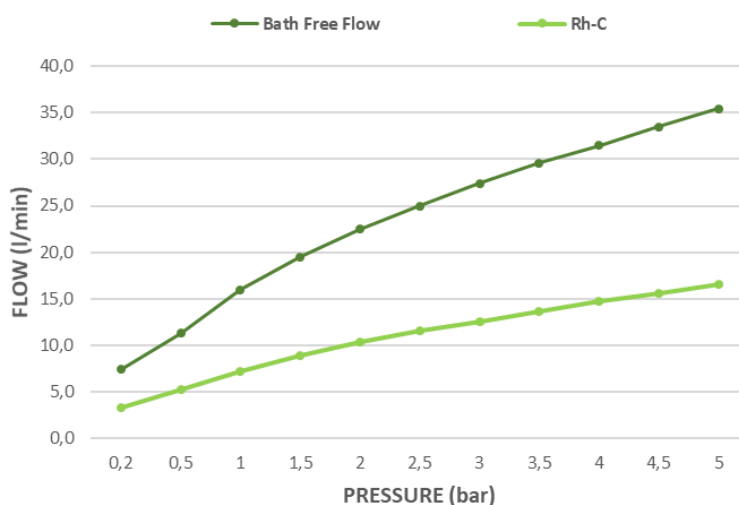
08EN35S2502



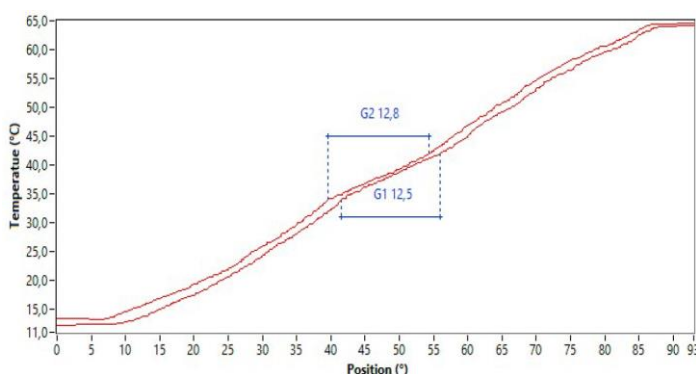
技术参数

| | |
|--------------------------------|---|
| 螺母锁紧力/螺距 M1,5 | 10-12 Nm |
| 开启角度 | 23° |
| 旋转角度 | 93° |
| 工作水压 (推荐) | 1- 5 bar |
| 爆破水压 | >50 bar |
| 寿命周期 | EN 817/NF077 U3 3 x ASME 112.18.1 M 3 x GB18145 |
| | 175.000 cycles 1.500.000 cycles 210.000 cycles |
| 灵敏度 (r = 45 mm) ⁽¹⁾ | >12° |
| 复原性 ⁽¹⁾ | <5° |
| 最大热水温度推荐 | 60 - 65°C |
| 最大热水温度 | 90°C |
| 3 bar ⁽¹⁾流量 | |
| 不带附件流量 | 27,40 l/min |
| A-水咀 花洒 | 12,60 l/min |
| 噪音值 (NF077) - A-水咀 , 3 bar | Group I ⁽¹⁾ |
| 操作扭矩 | |
| 开 - 关 | 0,20 ÷ 0,40 Nm |
| 转 左-右 | 0,20 ÷ 0,40 Nm |

不带附件的流量⁽¹⁾



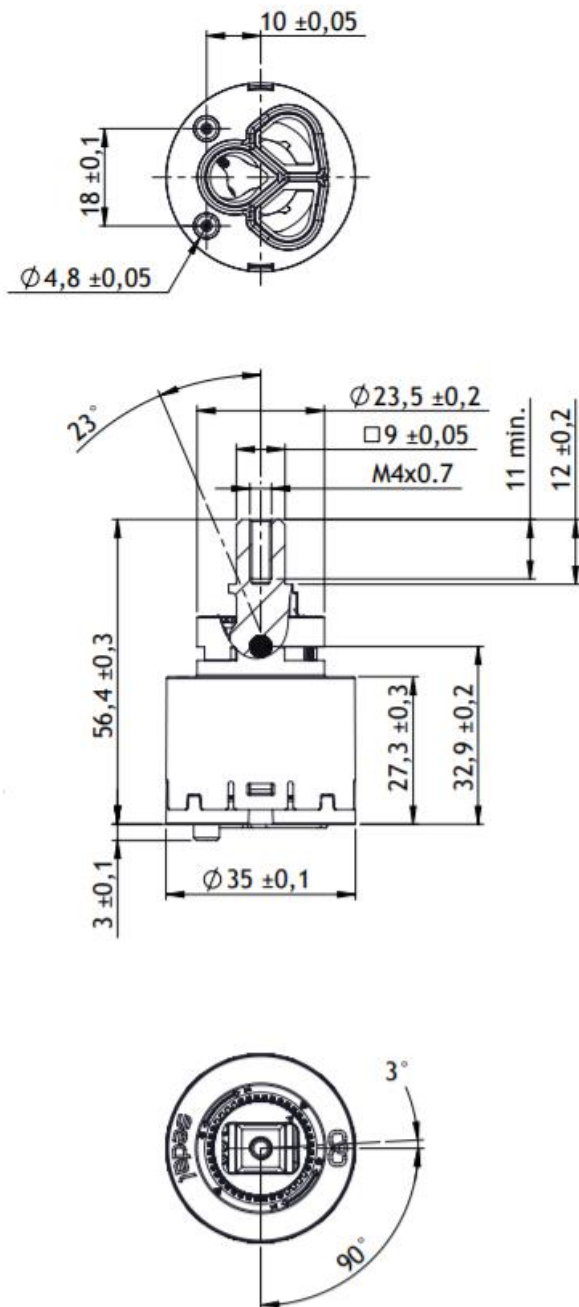
灵敏度(3bar) ⁽¹⁾



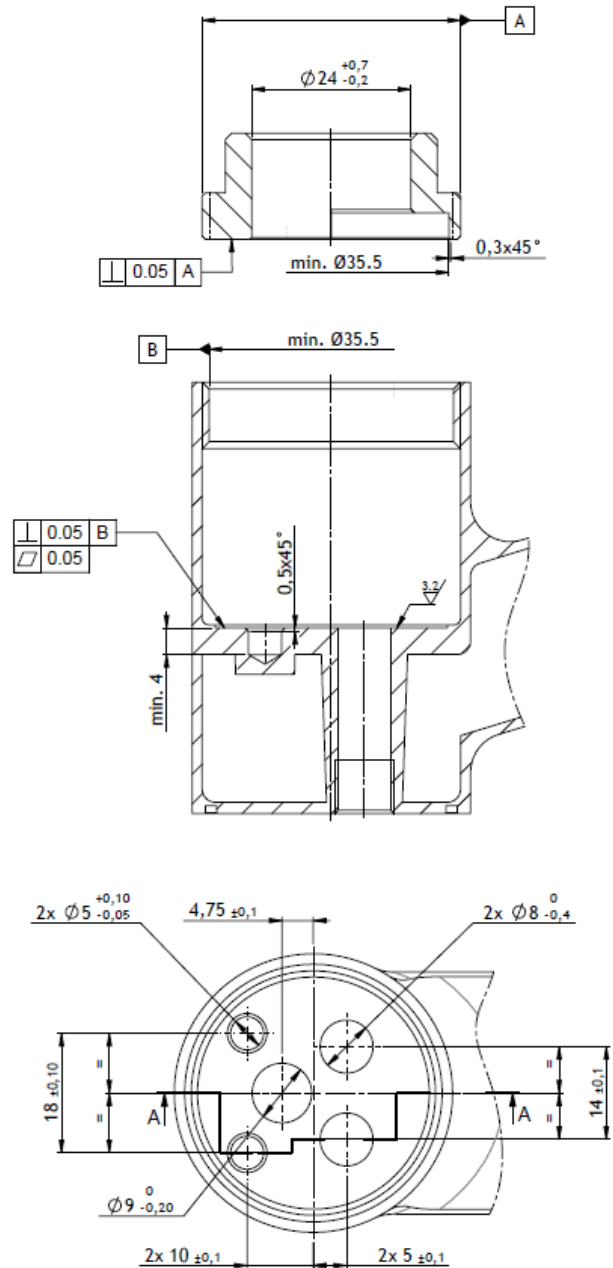
(1) 使用赛道主体进行测试

Single lever cartridge
Standard 35mm
EN-35 S/D TOP COLD TR

技术尺寸 (2)



加工指引



(2) 阀芯的尺寸是基于装配条件下 (外壳与底壳之间没有垂直间隙)