

EN-25 S/D TOP

单柄阀芯 25平脚

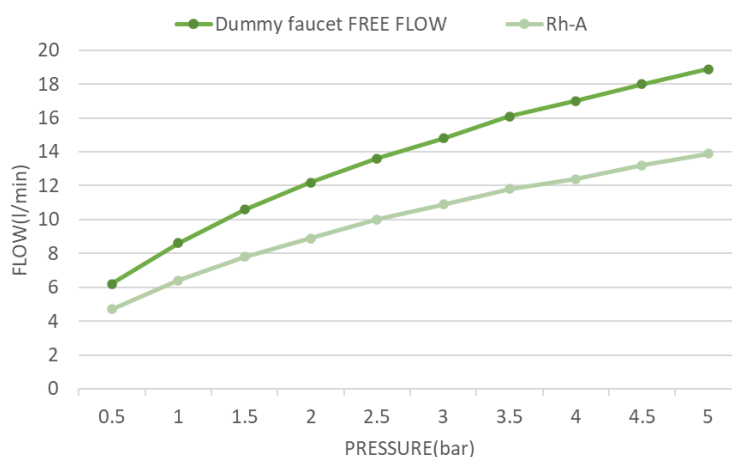
08EN25S0001



技术参数

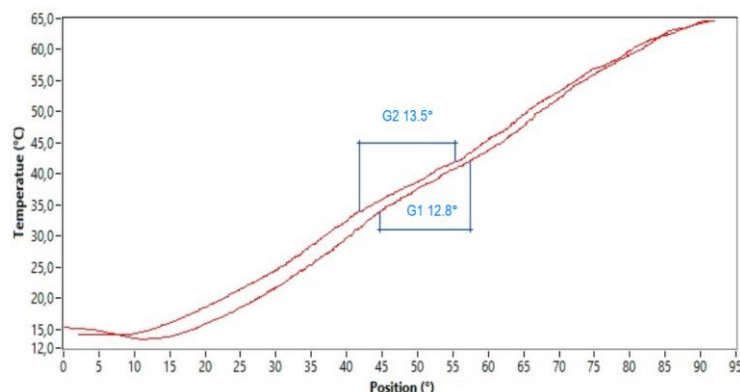
螺母锁紧力/螺距 M1,25	7 - 8 Nm
开启角度	22,5°
旋转角度	100°
工作水压 (推荐)	1 - 5 bar
爆破压力	>35 bar
寿命周期 2xEN-817 NF 2xASME 112.18.1 M	140.000 cycles 1.000.000 cycles
敏感性面盆 ⁽¹⁾	>12°
复原性 ⁽¹⁾	<5°
一致性 63°C & 50°C (6 l/m & 3 l/m) ⁽¹⁾	<4°C & <6°C
最大热水温度推荐	60 - 65 °C
3 bar 流量混合⁽¹⁾	
面盆 DN8 (自由流动)	14,8 l/min
面盆 DN8 (RhA)	10,8 l/min
操作扭矩 @ 3 bar	
开 - 关	0,20 - 0,40 Nm
转关	0,15 - 0,30 Nm
转开	0,20 - 0,35 Nm

混合流量⁽¹⁾



敏感性⁽¹⁾

铜工装 DN8: G1, G2

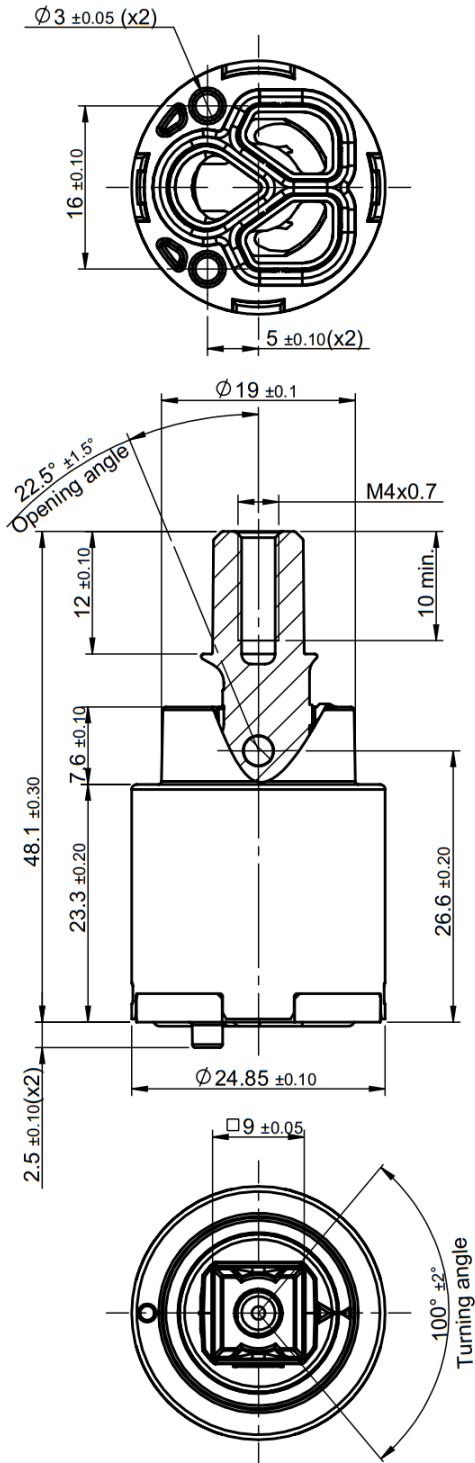


⁽¹⁾ 测试数据来自赛道实验室的龙头测试

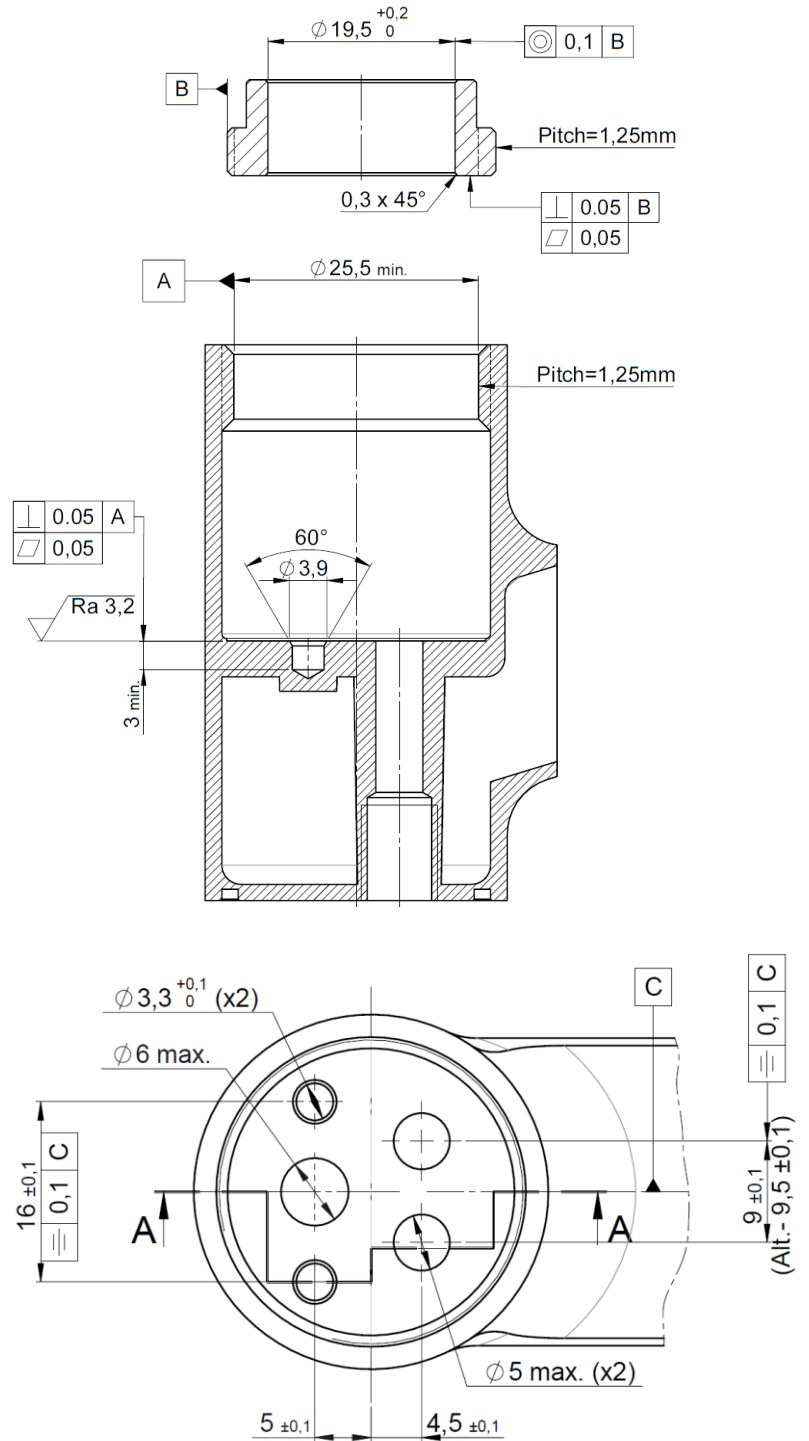
关于卫浴认证参考 DOC. PS2.4.11

单柄阀芯 25平脚
EN-25 S/D TOP

技术尺寸²



加工指引



(2) 图示是阀芯装入龙头主体后的尺寸（没有垂直间隙基于外壳与底壳之间）